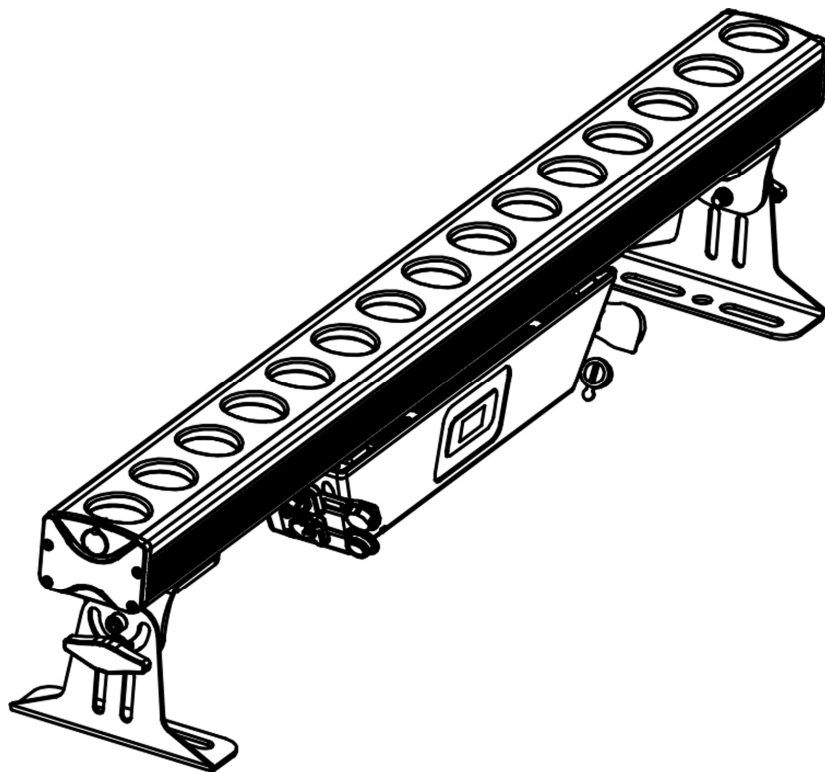


# **LITECRAFT<sup>®</sup>**

## *PowerBarX.15*



Bedienungsanleitung  
User Manual

Vielen Dank für den Kauf dieses LITECRAFT Produktes. Zu Ihrer eigenen Sicherheit lesen Sie bitte vor der ersten Inbetriebnahme diese Bedienungsanleitung sorgfältig.

## **INHALTSVERZEICHNIS**

<b>SICHERHEITSHINWEISE</b>	<b>3</b>
<b>BESTIMMUNGSGEMÄÙE VERWENDUNG</b>	<b>4</b>
<b>MONTAGE</b>	<b>5</b>
<b>ELEKTRISCHER ANSCHLUSS</b>	<b>6</b>
<b>REINIGUNG UND WARTUNG</b>	<b>6</b>
<b>BEDIENUNG</b>	<b>7</b>
<b>DISPLAY-MODUS</b>	<b>9</b>
<b>DMX-MODUS</b>	<b>12</b>
<b>PHOTOMETRISCHE DATEN</b>	<b>18</b>
<b>TECHNISCHE SPEZIFIKATIONEN</b>	<b>18</b>

Thank you for purchasing this LITECRAFT product. For your own safety, please read the instruction manual carefully before turn on the product for the first time.

## **CONTENT**

<b>SAFETY NOTES</b>	<b>19</b>
<b>DESIGNATED USE</b>	<b>20</b>
<b>INSTALLATION</b>	<b>21</b>
<b>ELECTRICAL CONNECTION</b>	<b>22</b>
<b>CLEANING AND MAINTENANCE</b>	<b>22</b>
<b>OPERATION</b>	<b>23</b>
<b>DISPLAY-MODE</b>	<b>25</b>
<b>DMX-MODE</b>	<b>28</b>
<b>BEAM SPECS</b>	<b>34</b>
<b>TECHNICAL SPECIFICATION</b>	<b>34</b>

## SICHERHEITSHINWEISE

- Jede Person, die mit der Installation, dem Einsatz oder dem Service des Gerätes betraut ist, muss:
  - qualifiziert sein
  - den Anweisungen dieser Bedienungsanleitung folgen.

### ACHTUNG!

Seien Sie vorsichtig beim Einsatz des Gerätes. Sie riskieren einen elektrischen Schlag durch Hochspannung wenn Sie die Kabeladern berühren!

- Das Gerät hat unser Haus in herstellergeprüftem Zustand verlassen. Um diesen Zustand zu erhalten und einen sicheren Betrieb dauerhaft zu gewährleisten, ist es absolut notwendig, den Sicherheitsvorschriften und Warnungen dieser Bedienungsanleitung zu folgen.

### WICHTIG!

Fehler, die durch nicht Befolgen dieser Bedienungsanleitung entstehen, sind nicht Gegenstand der Garantie. Der Hersteller übernimmt keine Haftung für daraus entstehende Defekte oder Probleme.

- Halten Sie das Gerät fern von Heizkörpern oder anderen Hitzequellen.
- Wenn das Gerät enormen Temperaturschwankungen ausgesetzt war (z. B. nach einem Transport), schalten Sie es nicht sofort ein. Das entstehende Kondenswasser könnte das Gerät beschädigen. Lassen Sie das Gerät ausgeschaltet bis das Gerät Raumtemperatur erreicht hat.
- Dieses Gerät fällt unter die Schutzklasse I, daher ist es zwingend notwendig, dass die grün/gelbe Kabel-Ader mit dem Erdungskontakt des Steckers verbunden ist. Der elektrische Anschluss muss von einer qualifizierten Person durchgeführt werden.
- Versichern Sie sich, dass das Anschlusskabel niemals gequetscht oder durch scharfe Gegenstände beschädigt wurde. Prüfen Sie das Gerät und das Anschlusskabel regelmäßig.
- Sollte das Anschlusskabel beschädigt sein, so muss es umgehend vom Hersteller, seinem Service Partner oder von einer qualifizierten Person ausgetauscht werden um Gefahren zu vermeiden.
- Linsen, Gläser oder UV Filter müssen ausgetauscht werden, wenn Sie visuell beschädigt sind, oder Ihre Effektivität beeinträchtigt ist, z. B. durch Splitter oder tiefe Kratzer.
- Lassen Sie die Kabeladern niemals in Kontakt mit anderen Kabeladern kommen! Behandeln Sie das Anschlusskabel und alle Steckverbindungen mit besonderer Vorsicht!
- Versichern Sie sich, dass die vorhandene Netzspannung nicht höher als die in dieser Bedienungsanleitung angegebene Spannung ist.
- Trennen Sie das Gerät immer vom Stromnetz, wenn Sie es nicht verwenden, oder wenn Sie es reinigen. Ziehen Sie das Anschlusskabel nur mittels Netzstecker heraus.
- Während der ersten Inbetriebnahme kann es zu leichter Rauch- und Geruchsbildung kommen. Das ist ein ganz normaler Vorgang und stellt keinen Defekt dar.

### GEFAHR VON VERBRENNUNGEN!


Berühren Sie das Gerät nicht während des Betriebes! Das Gehäuse kann hohe Temperaturen erreichen.

### GEFAHR FÜR DIE GESUNDHEIT!

- Schauen Sie niemals direkt in die Lichtquelle, da speziell Epileptiker einen epileptischen Schock riskieren!
- Defekte, die durch Modifikationen des Gerätes, durch unqualifizierte Handhabung oder durch unqualifiziertes Personal entstehen, sind nicht Gegenstand der Garantie.
- Halten Sie das Gerät fern von Kindern und unqualifizierten Personen.
- Es befinden sich keine Verschleißteile im Gerät. Wartung und Service dürfen nur von autorisierten Service Partnern durchgeführt werden.

## BESTIMMUNGSGEMÄßE VERWENDUNG

Bei diesem Produkt handelt es sich um einen Scheinwerfer, der ausschließlich für den professionellen Einsatz auf Bühnen, in Diskotheken, in Theatern, etc. bestimmt ist. Dieses Produkt ist für den Anschluss bis max. 230 V Wechselspannung zugelassen und wurde zur Verwendung im Innenbereich konzipiert.

- Vermeiden Sie Erschütterungen und jegliche Art von äußeren Einwirkungen bei der Installation oder dem Transport des Gerätes.
- Achten Sie bei der Wahl des Installationsortes darauf, dass das Gerät nicht zu großer Hitze, Feuchtigkeit und Staub ausgesetzt wird. Vergewissern Sie sich, dass keine Kabel frei herumliegen. Sie gefährden Ihre eigene und die Sicherheit Dritter!
- Das Bildzeichen  bezeichnet den Mindestabstand zu beleuchteten Gegenständen. Der Abstand zwischen Lichtaustritt und der zu beleuchtenden Fläche darf 0,5 Meter nicht unterschreiten!
- Achten Sie bei der Scheinwerfermontage, der Demontage und bei Wartungsarbeiten darauf, dass der Bereich unterhalb des Montageortes abgesperrt ist.
- Der Scheinwerfer und verwendetes Zubehör wie Farbfilterrahmen und Torblende sind immer mit einem geeigneten Sicherungsseil zu sichern.
- Die maximale Umgebungstemperatur darf niemals überschritten werden.
- Nehmen Sie das Gerät erst in Betrieb, nachdem Sie sich mit seinen Funktionen vertraut gemacht haben. Lassen Sie das Gerät nicht von Personen bedienen, die nicht mit dem Gerät vertraut sind.

## MONTAGE

- Bei der Montage des Scheinwerfers sind spezifische Bestimmungen wie die DGUV V17/18 (vormals BGV C1) oder auch länderspezifische Baurichtlinien zu beachten.
- Die Montage darf nur durch qualifizierte Personen erfolgen!
- Die Aufhängevorrichtung des Scheinwerfers muss so gebaut und bemessen sein, dass sie eine Stunde lang ohne dauernde und schädliche Deformierung das 10-fache der Nutzlast aushalten kann.
- Die Installation muss immer mit einer zweiten, unabhängigen Aufhängung, z. B. einem Sicherheitsseil erfolgen. Die zweite Aufhängung muss so beschaffen und angebracht sein, dass im Falle eines Fehlers an der Hauptaufhängung kein Teil der Installation herabfallen kann.
- Während der Installation ist der unnötige Aufenthalt im Gefahrenbereich unterhalb der Installation verboten.
- Der Installateur hat dafür zu sorgen, dass sicherheitstechnische und maschinentechnische Einrichtungen vor der ersten Inbetriebnahme und nach wesentlichen Änderungen vor der Wiederinbetriebnahme durch Sachverständige überprüft werden.
- Der Installateur hat dafür Sorge zu tragen, dass sicherheitstechnische und maschinentechnische Einrichtungen mindestens einmal jährlich durch einen Sachkundigen geprüft werden.
- Der Installateur hat dafür Sorge zu tragen, dass sicherheitstechnische und maschinentechnische Einrichtungen mindestens alle vier Jahre durch einen Sachverständigen im Umfang der Abnahmeprüfung geprüft werden.
- Der Scheinwerfer sollte idealerweise außerhalb des Aufenthaltsbereiches von Personen installiert werden

### **ACHTUNG!**

Überkopfmontage erfordert ein hohes Maß an Erfahrung. Dies beinhaltet (aber beschränkt sich nicht allein auf) Berechnung und Definition der Tragfähigkeit, verwendetes Installationsmaterial und regelmäßige Sicherheitsinspektionen des verwendeten Materials und des Scheinwerfers. Versuchen Sie niemals die Installation selbst vorzunehmen, wenn Sie nicht über eine solche Qualifikation verfügen, sondern beauftragen Sie einen professionellen Installateur. Unsachgemäße Installationen können zu Verletzungen und/oder zur Beschädigung von Eigentum führen.

- Der Scheinwerfer muss außerhalb des Handbereichs von Personen installiert werden.
- Wenn der Scheinwerfer von der Decke oder hochliegenden Trägern etc. abgehängt werden soll, muss immer mit Traversensystemen oder ähnlichen zugelassenen Aufhängungen gearbeitet werden. Der Scheinwerfer darf niemals frei schwingend im Raum befestigt werden.

### **ACHTUNG!**

Scheinwerfer können beim Herabstürzen erhebliche Verletzungen herbeiführen! Wenn Sie Zweifel an der Sicherheit einer möglichen Installationsform haben, installieren Sie den Scheinwerfer NICHT!

- Vergewissern Sie sich vor der Montage, dass die Montagefläche mindestens die 10-fache Punktbelastung des Eigengewichtes des Scheinwerfers aushalten kann

### **ACHTUNG!**

Achten Sie bei der Installation auf die angegebenen Sicherheitsabstände zu brennbaren Materialien!

- Befestigen Sie den Scheinwerfer mit dem Haltebügel mittels eines geeigneten Haken/einer Schelle an Ihrem Traversensystem. Das hierfür vorgesehene Gewinde besitzt die Größe M10. Je nach Art der Installation sind natürlich auch vergleichbare, zugelassene Hängevorrichtungen einsetzbar.
- Sichern Sie den Scheinwerfer bei Überkopfmontage immer mit einem Sicherheitsseil, das mindestens für das 12-fache Eigengewicht zugelassen ist. Es dürfen nur Sicherheitsseile mit zugelassenen Verbindungsgliedern eingesetzt werden. Hängen Sie das Sicherheitsseil in die dafür vorgesehene Bohrung ein und führen Sie es um die Traverse oder einen vergleichbaren, sicheren Befestigungspunkt. Achten Sie darauf das Verbindungsglied entsprechend der Bestimmungen zu verschließen.
- Öffnen Sie Feststellschrauben um den Neigungswinkel des Gerätes einzustellen und ziehen diesen danach wieder handfest an.

## **ELEKTRISCHER ANSCHLUSS**

- Der Anschluss an die Spannungsversorgung darf ausschließlich nur durch qualifiziertes Personal vorgenommen werden.
- Schließen Sie das Gerät an die Spannungsversorgung an. Vergewissern Sie sich das die Leistungsangaben übereinstimmen.
- Der Schutzleiter muss unbedingt in der gesamten Installation angeschlossen sein!

### **ACHTUNG!**

Vor der ersten Inbetriebnahme muss die Installation durch einen Sachverständigen geprüft werden!

## **REINIGUNG UND WARTUNG**

- Der Installateur hat dafür Sorge zu tragen, dass sicherheitstechnische und maschinentechnische Einrichtungen mindestens einmal jährlich durch einen Sachkundigen geprüft werden.
- Der Installateur hat dafür Sorge zu tragen, dass sicherheitstechnische und maschinentechnische Einrichtungen mindestens alle vier Jahre durch einen Sachverständigen im Umfang der Abnahmeprüfung geprüft werden. Dabei muss unter anderem auf folgende Punkte geachtet werden:
  - Alle Schrauben, mit denen das Gerät oder Geräteteile montiert sind, müssen fest sitzen und dürfen nicht korrodiert sein.
  - An Gehäuse, Befestigungen und Montageort (Decke, Abhängung, Traverse) dürfen keine Verformungen sichtbar sein.
  - Die elektrischen Anschlussleitungen dürfen keinerlei Beschädigungen, Materialalterung (z. B. poröse Leitungen) oder Ablagerungen aufweisen. Weitere, auf den jeweiligen Einsatzort und die Nutzung abgestimmte Vorschriften werden vom sachkundigen Installateur beachtet und Sicherheitsmängel behoben.

### **ACHTUNG!**

Achten Sie darauf dass während der Arbeit am Gerät die Verbindung zur Spannungsquelle vollständig getrennt wird. Unbedingt Netzstecker ziehen!

- Im Geräteinneren befinden sich außer der Lampe keine zu wartenden Teile. Wartungs- und Servicearbeiten sind ausschließlich dem autorisierten Fachhandel vorbehalten!
- Verwenden Sie ausschließlich original Ersatzteile!

### **HINWEIS!**

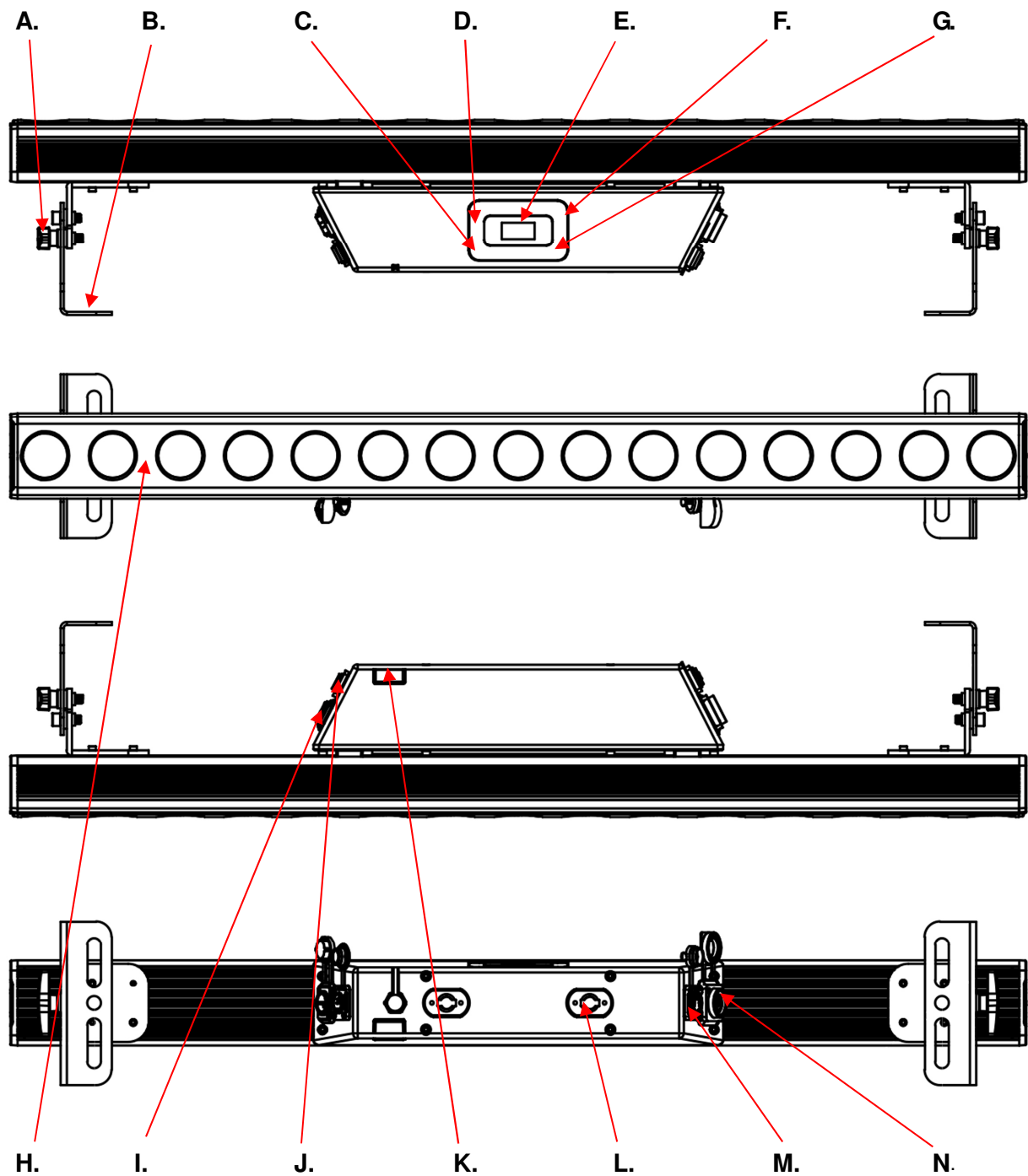
Sollten Sie noch Fragen haben, steht Ihnen Ihr Fachhändler gerne zur Verfügung.

## BEDIENUNG

- Dieses Gerät besitzt verschiedene DMX- und Stand-Alone-Modi. Im DMX-Modus können mehrere Geräte miteinander verbunden und von einem Controller gesteuert werden. Das Gerät übernimmt die Einstellungen des DMX-Kontrollers, sobald die entsprechende DMX-Startadresse eingestellt wurde.
- Slave Modus:  
Verbinden Sie den DMX-Ausgang des Master Gerätes (XLR female) mit dem DMX-Eingang des Slave Gerätes (XLR male). Bringen Sie das Slave Gerät in den Master/Slave Modus Slave (Anzeige Master/Slave/<Slave>). Das Slave Gerät übernimmt alle Einstellungen des Master Gerätes (z. B. Programm, Programm Geschwindigkeit, Farbe/Farbkombination).
- Display Beschreibung:  
Das Display zeigt die verschiedenen DMX-Modi & die DMX-Startadresse oder Programm, Programm Geschwindigkeit usw.; die erste Zeile zeigt den Modus, die zweite Zeile den entsprechenden Wert.  
Taster Beschreibung:  
Drücken Sie die MENU Taste um in das Menü zu gelangen. Drücken Sie die MENU Taste oder die UP/DOWN Tasten um den gewünschten Menüpunkt auszuwählen. Drücken Sie die ENTER Taste um den entsprechenden Menüpunkt anpassen zu können; passen Sie den entsprechenden Wert mittels UP/DOWN Tasten an um die gewünschte DMX-Startadresse oder einen der vorprogrammierten Modi bzw. die Geschwindigkeitswerte einzustellen. Mit der UP Taste erhöhen Sie den Wert. Mit der DOWN Taste verringern Sie ihn. Drücken Sie die ENTER Taste um Ihre Einstellung zu speichern bzw. um zum folgenden Menüpunkt zu gelangen

### HINWEIS!

Wenn Sie die UP oder DOWN Taste länger gedrückt halten, verändern sich die Werte schneller. Das Gerät besitzt eine automatische Speicherung für alle Einstellungen. Wenn Sie das Gerät aus- und wieder einschalten, arbeitet es mit den zuvor eingestellten Werten.



- A. Feststellschraube
- B. Bügel
- C. Enter-Taste
- D. Menü-Taste
- E. OLED-Display
- F. UP-Taste
- G. Down-Taste
- H. Abnehmbares Folien-Cover
- I. Netz-Eingang
- J. DMX-Eingang 5 pol
- K. Loch für Sicherheitsfangseil
- L. Anschlagpunkte für Omega Braket
- M. DMX-Ausgang 5 pol
- N. Netz-Ausgang



## DISPLAY-MODUS

Display	Funktion	
LITECRAFT V *.*	LITECRAFT V *.* *.* = Software-Version	Anzeige der Softwareversion direkt nach dem Einschalten des Gerätes. Dieser Menüpunkt verschwindet nach 3 Sekunden automatisch
<**°C> <Slave Mode> <No Signal>	<**°C> <*** = Betriebstemperatur <Slave Mode> <No Signal>	Das Gerät befindet sich im Slave Modus und empfängt momentan kein DMX-Signal welches via DMX-Eingang empfangen wird <b>(informativische Anzeige - keine Einstellung möglich)</b>
<**°C> <Master Mode> <No Signal>	<**°C> <*** = Betriebstemperatur <Master Mode> <*****> <*****> = Auto Programm 1-14	Das Gerät befindet sich im Master Modus und gibt ein Auto Programm von 1-14 wieder) <b>(informativische Anzeige - keine Einstellung möglich)</b>
DMX Address <***>	DMX Address <***> *** = DMX-Adresse	Anzeige der DMX-Adresse ( 4 Ch = <001-509> ( 6 Ch = <001-507> (10 Ch = <001-503> (60 Ch = <001-453> (60 Ch = <001-448> <b>(Standard Einstellung = 10)</b>
DMX Channel <****>	Channel **** = < 4 Ch> < 6 Ch> <10 Ch> <60 Ch> <65 Ch>	Einstellung der DMX-Kanalmodi (Beschreibung der Modi in nachfolgender Tabelle) <b>(Standard Einstellung = 10 Ch)</b>
Static	Fixture Color <R> <G> <B> <W> <GB> <RB> <RG> <RGB> <RW> <GW> <BW> <RGW> <RBW> <GBW> <RGBW>	Einstellung der Farbe/Farbkombination bei voller Helligkeit der entsprechenden Farbe wählbar
	Manual Color <Red> <***>	Einstellung der Helligkeit der einzelnen Farben in 256 Schritten wählbar <b>(Standard Einstellung =</b>

	<p>*** = 0-255 &lt;Green&gt; &lt;***&gt; *** = 0-255 &lt;Blue&gt; &lt;***&gt; *** = 0-255 &lt;White&gt; &lt;***&gt; *** = 0-255</p>	<p><b>R = 255, G = 255, B = 255, W = 255)</b></p>
<p>Auto Show &lt;*****&gt;</p>	<p>Auto &lt;*****&gt; ***** = &lt;Auto 1&gt; &lt;Auto 2&gt; &lt;Auto 3&gt; &lt;Auto 4&gt; &lt;Auto 5&gt; &lt;Auto 6&gt; &lt;Auto 7&gt; &lt;Auto 8&gt; &lt;Auto 9&gt; &lt;Auto 10&gt; &lt;Auto 11&gt; &lt;Auto 12&gt; &lt;Auto 13&gt; &lt;Auto 14&gt;</p>	<p>14 vorprogrammierte Programme wählbar <b>(Deaktivierung aller Programme über Menüpunkt M&amp;S Mode!)</b> <b>(Standard Einstellung = 14)</b></p>
	<p>&lt;***&gt; *** = &lt;1 - 100&gt;</p>	<p>Geschwindigkeit in 100 Schritten für das eingestellte Programm wählbar <b>(Standard Einstellung = Show Speed 100)</b></p>
<p>Dimmer Mode &lt;*****&gt;</p>	<p>Dimmer Mode &lt;*****&gt; ***** = &lt;Off&gt; &lt;Dimmer 1&gt; &lt;Dimmer 2&gt; &lt;Dimmer 3&gt;</p>	<p>Einstellung der Dimmerkurve Off = Dimmer linear Dimmer 1 = Dimmer S-Kurve 1 (schnell) Dimmer 2 = Dimmer S-Kurve 2 (medium) Dimmer 3 = Dimmer S-Kurve 3 (langsam) <b>(Standard Einstellung = off)</b></p>
<p>Master/Slave &lt;*****&gt;</p>	<p>Master/Slave &lt;*****&gt; ***** = &lt;Master&gt; &lt;Slave &gt;</p>	<p>Einstellung des Betriebsmodus <i>(Master = Steuerung ohne externen Controller)</i> <i>(Slave = Steuerung durch externen Controller)</i> <b>(Standard Einstellung = Slave)</b></p>
<p>White &lt;Balance&gt;</p>	<p>Balance Value &lt;Off&gt; &lt;Red&gt; &lt;***&gt; *** = 125-255 &lt;Green&gt; &lt;***&gt; *** = 125-255 &lt;Blue&gt;</p>	<p>Einstellung des Weißabgleich <b>(Standard Einstellung = Off)</b></p>

	<***> *** = 125-255 <White> <***> *** = 125-255	
Key Lock	Key Lock <***> *** = <On> <Off>	Einstellung der automatischen Sperre des Displays <b>(Standard Einstellung = On)</b> <b>(Passwort:</b> <b>Up, Down, Up, Down, Enter)</b>
Back Lite <***>	BackLite <***> *** = <On> <10S> <20S> <30S>	Einstellung der automatischen Abschaltung der Display-Hintergrundbeleuchtung (permanent an, Abschaltung nach 10, 20, 30 Sekunden) <b>(Standard Einstellung = On)</b>
Information	FixHours <****H> **** = Betriebsstunden	Anzeige der Betriebsstunden
	Version V*. ** *. ** = Softwareversion	Anzeige der Softwareversion
Reset Factory	Reset Factory <***> *** = <NO> <YES>	Rücksetzen aller Parameter auf Werkseinstellungen

## DMX-MODUS

Modus	Display	Funktion
4 Kanal Modus	Channel < 4 Ch>	<p>K1 = Dimmer Rot 000-255 stufenlose Helligkeit Rot</p> <p>K2 = Dimmer Grün 000-255 stufenlose Helligkeit Grün</p> <p>K3 = Dimmer Blau 000-255 stufenlose Helligkeit Blau</p> <p>K4 = Dimmer Weiß 000-255 stufenlose Helligkeit Weiß</p>
6 Kanal Modus	Channel < 6 Ch>	<p>K1 = Master Dimmer 000-255 stufenlose Helligkeit</p> <p>K2 = Dimmer Rot 000-255 stufenlose Helligkeit Rot</p> <p>K3 = Dimmer Grün 000-255 stufenlose Helligkeit Grün</p> <p>K4 = Dimmer Blau 000-255 stufenlose Helligkeit Blau</p> <p>K5 = Dimmer Weiß 000-255 stufenlose Helligkeit Weiß</p> <p>K6 = Blitz Frequenz 000-010 keine Funktion 011-255 Blitz Frequenz von l -&gt; s</p>
10 Kanal Modus	Channel <10 Ch>	<p>K1 = Master Dimmer 000-255 stufenlose Helligkeit</p> <p>K2 = Dimmer Rot 000-255 stufenlose Helligkeit Rot</p> <p>K3 = Dimmer Grün 000-255 stufenlose Helligkeit Grün</p> <p>K4 = Dimmer Blau 000-255 stufenlose Helligkeit Blau</p> <p>K5 = Dimmer Weiß 000-255 stufenlose Helligkeit Weiß</p> <p>K6 = Blitz Frequenz 000-010 keine Funktion 011-255 Blitz Frequenz von l -&gt; s</p> <p>K7 = Farbmakro 000-010 keine Funktion 011-030 R = 100%, G = 0-100%, B = 0% 031-050 R = 100-0%, G = 100%, B = 0% 051-070 R = 0%, G = 100%, B = 0-100% 071-090 R = 0%, G = 100-0%, B = 100% 091-110 R = 0-100%, G = 0%, B = 100% 111-130 R = 100%, G = 0%, B = 100-0% 131-150 R = 100%, G = 0-100%, B = 0-100% 151-170 R = 100-0%, G = 100-0%, B = 100% 171-200 R=100%, G=100%, B=100%, W = 100%</p> <p>201-205 Farbe 1 206-210 Farbe 2 211-215 Farbe 3 216-220 Farbe 4</p>

		<p>221-225 Farbe 5  226-230 Farbe 6  231-235 Farbe 7  236-240 Farbe 8  241-245 Farbe 9  246-250 Farbe 10  251-255 Farbe 11</p> <p>K8 = Auto Programme  000-010 keine Funktion  011-027 Programm Auto 1  028-044 Programm Auto 2  045-061 Programm Auto 3  062-078 Programm Auto 4  079-095 Programm Auto 5  096-112 Programm Auto 6  113-129 Programm Auto 7  130-146 Programm Auto 8  147-163 Programm Auto 9  164-180 Programm Auto 10  181-197 Programm Auto 11  198-214 Programm Auto 12  215-231 Programm Auto 13  232-255 Programm Auto 14</p> <p>K9 = Geschwindigkeit  000-255 stufenlose Geschwindigkeit</p> <p>K10 = Dimmer Modus  000-051 Modus lt. Display Einstellung  052-101 Off  102-152 Dimmer 1 (schnell)  153-203 Dimmer 2 (mittel)  204-255 Dimmer 3 (langsam)</p>
60 Kanal Modus	Channel <60 Ch>	<p>K1 = Dimmer Rot 1  000-255 stufenlose Helligkeit Rot</p> <p>K2 = Dimmer Grün 1  000-255 stufenlose Helligkeit Grün</p> <p>K3 = Dimmer Blau 1  000-255 stufenlose Helligkeit Blau</p> <p>K4 = Dimmer Weiß 1  000-255 stufenlose Helligkeit Weiß</p> <p>K5 = Dimmer Rot 2  000-255 stufenlose Helligkeit Rot</p> <p>K6 = Dimmer Grün 2  000-255 stufenlose Helligkeit Grün</p> <p>K7 = Dimmer Blau 2  000-255 stufenlose Helligkeit Blau</p> <p>K8 = Dimmer Weiß 2  000-255 stufenlose Helligkeit Weiß</p> <p>K9 = Dimmer Rot 3  000-255 stufenlose Helligkeit Rot</p> <p>K10 = Dimmer Grün 3  000-255 stufenlose Helligkeit Grün</p> <p>K11 = Dimmer Blau 3  000-255 stufenlose Helligkeit Blau</p> <p>K12 = Dimmer Weiß 3  000-255 stufenlose Helligkeit Weiß</p> <p>K13 = Dimmer Rot 4</p>

000-255 stufenlose Helligkeit Rot  
K14 = Dimmer Grün 4  
000-255 stufenlose Helligkeit Grün  
K15 = Dimmer Blau 4  
000-255 stufenlose Helligkeit Blau  
K16 = Dimmer Weiß 4  
000-255 stufenlose Helligkeit Weiß  
K17 = Dimmer Rot 5  
000-255 stufenlose Helligkeit Rot  
K18 = Dimmer Grün 5  
000-255 stufenlose Helligkeit Grün  
K19 = Dimmer Blau 5  
000-255 stufenlose Helligkeit Blau  
K20 = Dimmer Weiß 5  
000-255 stufenlose Helligkeit Weiß  
K21 = Dimmer Rot 6  
000-255 stufenlose Helligkeit Rot  
K22 = Dimmer Grün 6  
000-255 stufenlose Helligkeit Grün  
K23 = Dimmer Blau 6  
000-255 stufenlose Helligkeit Blau  
K24 = Dimmer Weiß 6  
000-255 stufenlose Helligkeit Weiß  
K25 = Dimmer Rot 7  
000-255 stufenlose Helligkeit Rot  
K26 = Dimmer Grün 7  
000-255 stufenlose Helligkeit Grün  
K27 = Dimmer Blau 7  
000-255 stufenlose Helligkeit Blau  
K28 = Dimmer Weiß 7  
000-255 stufenlose Helligkeit Weiß  
K29 = Dimmer Rot 8  
000-255 stufenlose Helligkeit Rot  
K30 = Dimmer Grün 8  
000-255 stufenlose Helligkeit Grün  
K31 = Dimmer Blau 8  
000-255 stufenlose Helligkeit Blau  
K32 = Dimmer Weiß 8  
000-255 stufenlose Helligkeit Weiß  
K33 = Dimmer Rot 9  
000-255 stufenlose Helligkeit Rot  
K34 = Dimmer Grün 9  
000-255 stufenlose Helligkeit Grün  
K35 = Dimmer Blau 9  
000-255 stufenlose Helligkeit Blau  
K36 = Dimmer Weiß 9  
000-255 stufenlose Helligkeit Weiß  
K37 = Dimmer Rot 10  
000-255 stufenlose Helligkeit Rot  
K38 = Dimmer Grün 10  
000-255 stufenlose Helligkeit Grün  
K39 = Dimmer Blau 10  
000-255 stufenlose Helligkeit Blau  
K40 = Dimmer Weiß 10  
000-255 stufenlose Helligkeit Weiß  
K41 = Dimmer Rot 11  
000-255 stufenlose Helligkeit Rot

		<p>K42 = Dimmer Grün 11 000-255 stufenlose Helligkeit Grün</p> <p>K43 = Dimmer Blau 11 000-255 stufenlose Helligkeit Blau</p> <p>K44 = Dimmer Weiß 11 000-255 stufenlose Helligkeit Weiß</p> <p>K45 = Dimmer Rot 12 000-255 stufenlose Helligkeit Rot</p> <p>K46 = Dimmer Grün 12 000-255 stufenlose Helligkeit Grün</p> <p>K47 = Dimmer Blau 12 000-255 stufenlose Helligkeit Blau</p> <p>K48 = Dimmer Weiß 12 000-255 stufenlose Helligkeit Weiß</p> <p>K49 = Dimmer Rot 13 000-255 stufenlose Helligkeit Rot</p> <p>K50 = Dimmer Grün 13 000-255 stufenlose Helligkeit Grün</p> <p>K51 = Dimmer Blau 13 000-255 stufenlose Helligkeit Blau</p> <p>K52 = Dimmer Weiß 13 000-255 stufenlose Helligkeit Weiß</p> <p>K53 = Dimmer Rot 14 000-255 stufenlose Helligkeit Rot</p> <p>K54 = Dimmer Grün 14 000-255 stufenlose Helligkeit Grün</p> <p>K55 = Dimmer Blau 14 000-255 stufenlose Helligkeit Blau</p> <p>K56 = Dimmer Weiß 14 000-255 stufenlose Helligkeit Weiß</p> <p>K57 = Dimmer Rot 15 000-255 stufenlose Helligkeit Rot</p> <p>K58 = Dimmer Grün 15 000-255 stufenlose Helligkeit Grün</p> <p>K59 = Dimmer Blau 15 000-255 stufenlose Helligkeit Blau</p> <p>K60 = Dimmer Weiß 15 000-255 stufenlose Helligkeit Weiß</p>
65 Kanal Modus	Channel <65 Ch>	<p>K1 = Dimmer Rot 1 000-255 stufenlose Helligkeit Rot</p> <p>K2 = Dimmer Grün 1 000-255 stufenlose Helligkeit Grün</p> <p>K3 = Dimmer Blau 1 000-255 stufenlose Helligkeit Blau</p> <p>K4 = Dimmer Weiß 1 000-255 stufenlose Helligkeit Weiß</p> <p>K5 = Dimmer Rot 2 000-255 stufenlose Helligkeit Rot</p> <p>K6 = Dimmer Grün 2 000-255 stufenlose Helligkeit Grün</p> <p>K7 = Dimmer Blau 2 000-255 stufenlose Helligkeit Blau</p> <p>K8 = Dimmer Weiß 2 000-255 stufenlose Helligkeit Weiß</p> <p>K9 = Dimmer Rot 3 000-255 stufenlose Helligkeit Rot</p>

K10 = Dimmer Grün 3  
000-255 stufenlose Helligkeit Grün

K11 = Dimmer Blau 3  
000-255 stufenlose Helligkeit Blau

K12 = Dimmer Weiß 3  
000-255 stufenlose Helligkeit Weiß

K13 = Dimmer Rot 4  
000-255 stufenlose Helligkeit Rot

K14 = Dimmer Grün 4  
000-255 stufenlose Helligkeit Grün

K15 = Dimmer Blau 4  
000-255 stufenlose Helligkeit Blau

K16 = Dimmer Weiß 4  
000-255 stufenlose Helligkeit Weiß

K17 = Dimmer Rot 5  
000-255 stufenlose Helligkeit Rot

K18 = Dimmer Grün 5  
000-255 stufenlose Helligkeit Grün

K19 = Dimmer Blau 5  
000-255 stufenlose Helligkeit Blau

K20 = Dimmer Weiß 5  
000-255 stufenlose Helligkeit Weiß

K21 = Dimmer Rot 6  
000-255 stufenlose Helligkeit Rot

K22 = Dimmer Grün 6  
000-255 stufenlose Helligkeit Grün

K23 = Dimmer Blau 6  
000-255 stufenlose Helligkeit Blau

K24 = Dimmer Weiß 6  
000-255 stufenlose Helligkeit Weiß

K25 = Dimmer Rot 7  
000-255 stufenlose Helligkeit Rot

K26 = Dimmer Grün 7  
000-255 stufenlose Helligkeit Grün

K27 = Dimmer Blau 7  
000-255 stufenlose Helligkeit Blau

K28 = Dimmer Weiß 7  
000-255 stufenlose Helligkeit Weiß

K29 = Dimmer Rot 8  
000-255 stufenlose Helligkeit Rot

K30 = Dimmer Grün 8  
000-255 stufenlose Helligkeit Grün

K31 = Dimmer Blau 8  
000-255 stufenlose Helligkeit Blau

K32 = Dimmer Weiß 8  
000-255 stufenlose Helligkeit Weiß

K33 = Dimmer Rot 9  
000-255 stufenlose Helligkeit Rot

K34 = Dimmer Grün 9  
000-255 stufenlose Helligkeit Grün

K35 = Dimmer Blau 9  
000-255 stufenlose Helligkeit Blau

K36 = Dimmer Weiß 9  
000-255 stufenlose Helligkeit Weiß

K37 = Dimmer Rot 10  
000-255 stufenlose Helligkeit Rot

K38 = Dimmer Grün 10



000-255 stufenlose Helligkeit Grün  
K39 = Dimmer Blau 10  
000-255 stufenlose Helligkeit Blau  
K40 = Dimmer Weiß 10  
000-255 stufenlose Helligkeit Weiß  
K41 = Dimmer Rot 11  
000-255 stufenlose Helligkeit Rot  
K42 = Dimmer Grün 11  
000-255 stufenlose Helligkeit Grün  
K43 = Dimmer Blau 11  
000-255 stufenlose Helligkeit Blau  
K44 = Dimmer Weiß 11  
000-255 stufenlose Helligkeit Weiß  
K45 = Dimmer Rot 12  
000-255 stufenlose Helligkeit Rot  
K46 = Dimmer Grün 12  
000-255 stufenlose Helligkeit Grün  
K47 = Dimmer Blau 12  
000-255 stufenlose Helligkeit Blau  
K48 = Dimmer Weiß 12  
000-255 stufenlose Helligkeit Weiß  
K49 = Dimmer Rot 13  
000-255 stufenlose Helligkeit Rot  
K50 = Dimmer Grün 13  
000-255 stufenlose Helligkeit Grün  
K51 = Dimmer Blau 13  
000-255 stufenlose Helligkeit Blau  
K52 = Dimmer Weiß 13  
000-255 stufenlose Helligkeit Weiß  
K53 = Dimmer Rot 14  
000-255 stufenlose Helligkeit Rot  
K54 = Dimmer Grün 14  
000-255 stufenlose Helligkeit Grün  
K55 = Dimmer Blau 14  
000-255 stufenlose Helligkeit Blau  
K56 = Dimmer Weiß 14  
000-255 stufenlose Helligkeit Weiß  
K57 = Dimmer Rot 15  
000-255 stufenlose Helligkeit Rot  
K58 = Dimmer Grün 15  
000-255 stufenlose Helligkeit Grün  
K59 = Dimmer Blau 15  
000-255 stufenlose Helligkeit Blau  
K60 = Dimmer Weiß 15  
000-255 stufenlose Helligkeit Weiß  
K61 = Auto Programme  
000-010 keine Funktion  
011-027 Programm Auto 1  
028-044 Programm Auto 2  
045-061 Programm Auto 3  
062-078 Programm Auto 4  
079-095 Programm Auto 5  
096-112 Programm Auto 6  
113-129 Programm Auto 7  
130-146 Programm Auto 8  
147-163 Programm Auto 9  
164-180 Programm Auto 10

		181-197 Programm Auto 11 198-214 Programm Auto 12 215-231 Programm Auto 13 232-255 Programm Auto 14 K62 = Geschwindigkeit 000-255 stufenlose Geschwindigkeit K63 = Master Dimmer 000-255 stufenlose Helligkeit K64 = Blitz Frequenz 000-010 keine Funktion 011-255 Blitz Frequenz von l -> s K65 = Dimmer Modus 000-051 Modus lt. Display Einstellung 052-101 Off 102-152 Dimmer 1 (schnell) 153-203 Dimmer 2 (mittel) 204-255 Dimmer 3 (langsam)
--	--	---

## PHOTOMETRISCHE DATEN

	1 m	3 m	5 m	7 m	10 m
<b>Rot</b>	9.309 Lux	1.034 Lux	327 Lux	190 Lux	93 Lux
<b>Grün</b>	18.146 Lux	2.016 Lux	726 Lux	370 Lux	182 Lux
<b>Blau</b>	2.598 Lux	289 Lux	104 Lux	53 Lux	26 Lux
<b>Weiß</b>	20.438 Lux	2.271 Lux	818 Lux	417 Lux	204 Lux
<b>RGBW</b>	47.753 Lux	5.306 Lux	1.910 Lux	975 Lux	478 Lux

## TECHNISCHE SPEZIFIKATIONEN

- **Netzspannung:** 100-240 V 50/60 Hz
- **Stromaufnahme:** 0,8 A @ 230 V
- **Abmessungen:** 99,2 x 16 x 19 cm
- **Gewicht:** 8,3 kg
- **DMX-Kanäle:** 4 / 6 / 10 / 60 / 65
- **Gehäuse-Schutzklasse:** IP 65

## **SAFETY NOTES**

- Each person which is responsible for the installation, the use or service of this unit must be:
  - qualified
  - has to follow the instructions in this manual.

### **WARNING!**

Be careful when using the device. You risk an electrical shock from high voltage, if you touch the wires!

- The device has left our company in manufacturer proofed state. To maintain this status and to ensure a permanent safe operation, it is absolutely necessary to follow the safety instructions and warnings in this manual.

### **IMPORTANT!**

Errors, caused by not following these instructions are not covered by the warranty. The manufacturer will not accept liability for any resulting defects or problems.

- Keep the unit away from radiators or other heat sources!
- If the unit has been exposed to tremendous temperature changes (e.g. after transportation), do not turn it on immediately. The resulting condensation could damage the unit. Don't switch unit on until the device reaches room temperature.
- This device belongs to protection class I. Therefore, it is imperative that the green/yellow wire is connected to the earth contact of the plug. The electrical connection must be made by a qualified person.
- Make sure that the cable has never been squeezed or damaged by sharp objects. Check the device and the cables regularly.
- If the cable is damaged, it must be replaced immediately by the manufacturer, its service agent or a qualified person in order to avoid danger.
- Lenses, glasses or UV filters must be replaced if they are visually damaged, or their effectiveness is impaired, e.g. by broken glass or by deep scratches.
- Ensure that wires never come in contact with other wires! Handle the power cord and all connections with caution!
- Make sure that the line voltage is not higher than the voltage specified in this manual.
- Disconnect the unit from the AC mains when it is not in use or when cleaning it. Disconnect the connection only by pulling the cable plug.
- Using the fixture for the first time, can result in light smoke and odors. This is a normal process and does not constitute a defect.

### **RISK OF BURNS!**

Do not touch the unit during operation! The housing may reach high temperatures.


### **RISK TO HEALTH!**

Never look directly into the light source. Especially epileptics risk an epileptic shock! Disconnect the unit from the AC mains when not in use or when cleaning it.

- Defects caused by modifications of the device by unqualified handling or an unqualified person are not covered by the warranty.
- Keep the product away from children and unskilled people.
- There are no wear parts in the device. Maintenance and service must be performed only by an authorized service partner.

## DESIGNATED USE

This product is a spotlight, which is designed only for professional use on stages, discotheques, theatres, etc. This product is approved for mains connection up to 230 VAC and designed for indoor use.

- Please avoid any kind of shocks and outer actions during its installation or transportation.
- Take care of too high ambient temperature, humidity and dust when choosing the installation location. Assure that all cables are fixed. Incorrect operation may lead to danger.
- Image  shows the minimum distance to illuminated objects. Minimum distance between fixture and illuminated surface is 0,5 meters.
- Assure that the area below the mounting position of the fixture is roped in while mounting, dismantling and service.
- The spotlight itself and its accessories like color frame and barndoors have to be safed with a suitable safety chain.
- Assure that the maximum ambient temperature is never exceeded.
- Do not put the fixture in operation before you are familiar with its functions. Keep the product away from children and unskilled people.

## INSTALLATION

- There are specific regulations like DGUV V17/18 (old BGV C1) or country related regulations which need to attend during the installation. The installation has to be handled by skilled persons only!
- Suspension device has to be built and calculated in order to handle up to 10 times its specific load limit over a time of one hour without permanent or harmful deformation.
- Installation has to be done with a separate, independent suspension device like a safety chain. A second suspension device has to be built in order to assure that in case of error no part of an installation can fall off.
- Trepassing the danger zone below the installation during the assembling is prohibited.
- Installer has to take care of all safety and machinery installations are approved by authorized persons before first operation or after changes before restarting.
- Installer has to take care of all safety and machinery installations are approved by skilled persons at least once a year.
- Installer has to take care of all safety and machinery installations are approved by authorized persons at least every four years during the acceptance inspection.
- Spotlight should ideally installed outside peoples lounge area.

### ATTENTION!

Installation overhead needs a high level of experience. This includes (but is not just limited to) calculation and definition of load capacity, used installation material and regular safety inspections of used material and the fixture itself. Never try to do the installation by yourself if you are not qualified, instead you have to instruct a skilled installer. Inappropriate installations can cause injuries and/or damage of property.

- Spotlight has to be installed outside areas where people can touch it.
- Professional truss system or similar licensed suspension systems have to be used if the spotlight is used in suspension from ceiling or other constructions. Spotlights can never be installed freely suspended!

### ATTENTION!

Spotlights can cause injuries when fall off. If you are not trained in questions of safety for the different kinds of installation do NOT install the spotlight!

- Assure that the mounting surface can hold at least ten times the point load of the spotlight before installing the fixture.

### ATTENTION!

Assure the specified safety distances to flammable material.

- Attach the spotlight with its yoke and the use of a suitable hook/clamp to your truss system. According to your installation also similar but approved suspension devices are possible. The therefor used thread has a size of M10.
- When installing the spotlight overhead make sure to safe the fixture by a safety chain which is specified at least with a load limit of 12 times of the spotlights weight. Only safety chain with approved connective can be used. Attach the safety chain to its designated opening and attach it to the truss system or a similar and safe attachment point. Assure to close the fasteners as specified.
- To adjust the angle of the fixture open the locking screw, set the fixure in its position and close it by hand.

## **ELECTRICAL CONNECTION**

- Connection to the mains is only allowed by skilled persons.
- Before connecting the fixture to the mains, assure that the specifications are corresponding.
- Electrical grounding has to be used in the whole installation!

### **ATTENTION!**

Installation has to be approved by an authorized person before first operation!

## **CLEANING AND MAINTENANCE**

- Installer has to take care of all safety and machinery installations are approved by skilled persons at least once a year.
- Installer has to take care of all safety and machinery installations are approved by authorized persons at least every four years during the acceptance inspection. Following points need to receive special attention:
  - All screws used for mounting the fixture or parts of it need to be proof and must not show corrosion.
  - Housing, Suspension device and installation site (ceiling, suspension, truss) must not show deformation.
  - All power cords must not show any damage, aging (for example porous wires) or sediments. Other, to the location related and usage aligned regulations will be observed by the skilled person and safety defects will be fixed.

### **ATTENTION!**

Make sure that the fixture is disconnected from mains during all maintenance! Is it important to unplug mains connector!

- The fixture must be regularly cleaned from dirt and dust. Only use a wetted, lint-free cloth for cleaning the fixture. Never use alcohol or any kind of solvent for cleaning.
- Inside the fixture there are no parts which need maintenance. Maintenance & service must be done by authorized dealers only. Only use original spare parts!

### **Advice!**

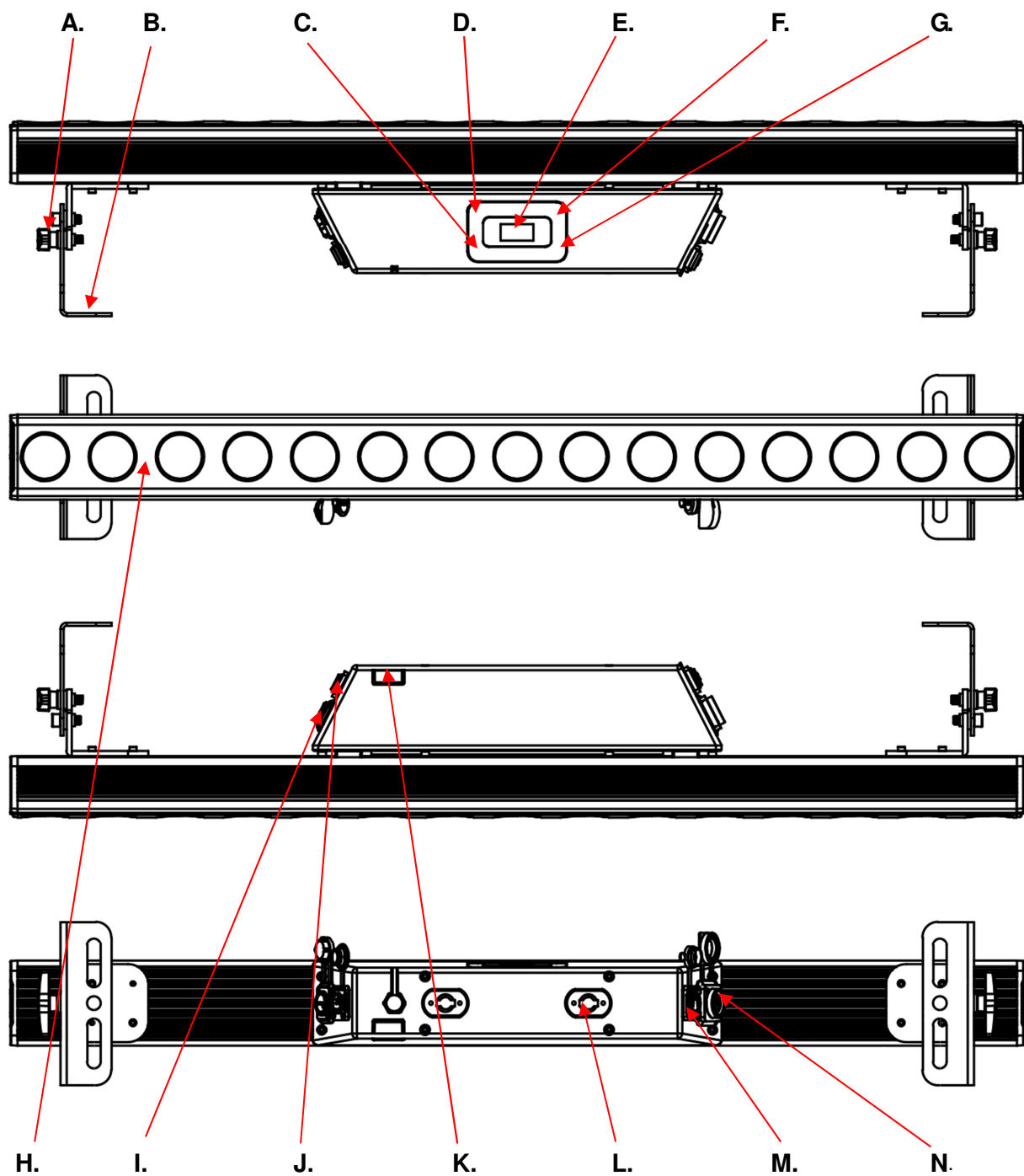
If you have further questions, your local dealer will be happy to help you.

## OPERATION

- This device has several DMX- and Stand-Alone-Modes. In DMX-mode, multiple devices can be connected and controlled by a controller. The device accepts the settings of the DMX-controller, as soon as the corresponding start address is set.
- Slave mode:  
Connect the DMX-output of the master device (XLR female) to the DMX-input of the slave device (XLR male). Set the slave device to Master/Slave mode Slave (display shows: Master/Slave/<Slave>). The slave device accepts all settings of the master device (such as programm, programm speed, color/color combination).
- Display description:  
The display shows the different DMX-modes & the DMX-start address or programm, programm speed, etc.; the first line shows the mode, the second line the corresponding value.
- Button description:  
Press the MENU button to get access to the menu. Press the MENU button or UP/DOWN button repeatedly to select the relevant topic. Press ENTER button to change the relevant topic; change the relevant topic by pressing UP/DOWN button to set the DMX-start address or any of the pre-programmed modes or the speed values. Use the UP button to increase the value. Use the DOWN button to decrease it. Press ENTER button again to save your settings and get access to next menu.

### NOTE!

If you hold the UP or DOWN button for longer, the value changes faster. The device has an automatic storage for all settings. When you turn the device off and on again, it works with the previously set values



- A. Locking Screw
- B. Yoke
- C. Enter-Button
- D. Menu-Button
- E. OLED-Display
- F. UP-Button
- G. Down-Button
- H. Removable Gel-Cover
- I. Mains-Input
- J. DMX-Input 5 pin
- K. Safety Attachment Point
- L. Mounting-Point for für Omega Braket
- M. DMX-Output 5 pin
- N. Mains-Output



## DISPLAY-MODE

display	function	
LITECRAFT V *.*	LITECRAFT V *.* *.* = Software-Version	shows the software version direct after switching on the unit <b>(this messages appears after 3 seconds automaticly)</b>
<**°C> <Slave Mode> <No Signal>	<**°C> <*** = Betriebstemperatur <Slave Mode> <No Signal>	unit is in slave mode and is not receiving dmx-values by dmx-input <b>(this menu is only for information - no settings available)</b>
<**°C> <Master Mode> <No Signal>	<**°C> <*** = Betriebstemperatur <Master Mode> <*****> <*****> = Auto Programm 1-14	unit is in master mode and is playing back one of fourteen auto programmms <b>(this menu is only for information - no settings available)</b>
DMX Address <***>	DMX Address <***> *** = DMX-adress	display the DMX-adress ( 4 Ch = <001-509>) ( 6 Ch = <001-507>) (10 Ch = <001-503>) (60 Ch = <001-453>) (65 Ch = <001-448>) <b>(default setting = 1)</b>
DMX Channel <****>	Channel **** = < 4 Ch> < 6 Ch> <10 Ch> <60 Ch> <65 Ch>	setting DMX-channel mode (description of modes in next chart) <b>(default setting = 10 Ch)</b>
Static	Fixture Color <R> <G> <B> <W> <GB> <RB> <RG> <RGB> <RW> <GW> <BW> <RGW> <RBW> <GBW> <RGBW>	setting color/color combination @ full brightness for selected color
	Manual Color <Red> <***> *** = 0-255	setting brightness for each color in steps of 256 <b>(Standard Einstellung = R = 255, G = 255, B = 255, W = 255)</b>

	<Green> <***> *** = 0-255 <Blue> <***> *** = 0-255 <White> <***> *** = 0-255	
Auto Show <*****>	Auto <*****> ***** = <Auto 1> <Auto 2> <Auto 3> <Auto 4> <Auto 5> <Auto 6> <Auto 7> <Auto 8> <Auto 9> <Auto 10> <Auto 11> <Auto 12> <Auto 13> <Auto 14>	14 pre-programmed chasers available <b>(deactivation of all pre-programmed chasers by menu M&amp;S Mode!)</b> <b>(default setting = 14)</b>
	<***> *** = <0 - 100>	setting speed in 100 steps for the pre-programmed chaser available <b>(default setting = Show Speed 100)</b>
Dimmer Mode <*****>	Dimmer Mode <*****> ***** = <Off> <Dimmer 1> <Dimmer 2> <Dimmer 3>	setting dimmer curve Off = dimmer linear Dimmer 1 = dimmer s-curve 1 (fast) Dimmer 2 = dimmer s-curve 2 (medium) Dimmer 3 = dimmer s-curve 3 (slow) <b>(default setting = off)</b>
Master/Slave <*****>	Master/Slave <*****> ***** = <Master> <Slave >	setting working mode (Master = control without external controller) (Slave = control with external controller) <b>(default setting = Slave)</b>
White <Balance>	Balance Value <Off> <Red> <***> *** = 125-255 <Green> <***> *** = 125-255 <Blue> <***> *** = 125-255 <White>	setting white balance <b>(default setting = Off)</b>

	<***> *** = 125-255	
Key Lock	Key Lock <***> *** = <On> <Off>	setting automatic lock of display ( <b>default setting = On</b> ) <b>(Password: Up, Down, Up, Down, Enter)</b>
Back Lite <***>	BackLite <***> *** = <On> <10S> <20S> <30S>	setting automatic switch off for lcd backlite (permanent on, switch off after 10, 20, 30 seconds) <b>(default setting = On)</b>
Information	FixHours <****H> **** = fixture hours	display the fixture hours
	Version V*. ** *. ** = software version	display the software version
Reset Factory	Reset Factory <***> *** = <NO> <YES>	reset all parameter to factory defaults

## DMX-MODE

mode	display	function
4 channel mode	Channel < 4 Ch>	ch1 = dimmer red 000-255 stepless brightness red ch2 = dimmer green 000-255 stepless brightness green ch3 = dimmer blue 000-255 stepless brightness blue ch4 = dimmer white 000-255 stepless brightness white
6 channel mode	Channel < 6 Ch>	ch1 = master dimmer 000-255 stepless brightness ch2 = dimmer red 000-255 stepless brightness red ch3 = dimmer green 000-255 stepless brightness green ch4 = dimmer blue 000-255 stepless brightness blue ch5 = dimmer white 000-255 stepless brightness white ch6 = flash rate 000-010 no function 011-255 flash rate from s -> f
10 channel mode	Channel <10 Ch>	ch1 = master dimmer 000-255 stepless brightness ch2 = dimmer red 000-255 stepless brightness red ch3 = dimmer green 000-255 stepless brightness green ch4 = dimmer blue 000-255 stepless brightness blue ch5 = dimmer white 000-255 stepless brightness white ch6 = flash rate 000-010 no function 011-255 flash rate from s -> f ch7 = color macro 000-010 no function 011-030 r = 100%, g = 0-100%, b = 0% 031-050 r = 100-0%, g = 100%, b = 0% 051-070 r = 0%, g = 100%, b = 0-100% 071-090 r = 0%, g = 100-0%, b = 100% 091-110 r = 0-100%, g = 0%, b = 100% 111-130 r = 100%, g = 0%, b = 100-0% 131-150 r = 100%, g = 0-100%, b = 0-100% 151-170 r = 100-0%, g = 100-0%, b = 100% 171-200 r=100%, g=100%, b=100%, w = 100%  201-205 color 1 206-210 color 2 211-215 color 3 216-220 color 4

		<p>221-225 color 5  226-230 color 6  231-235 color 7  236-240 color 8  241-245 color 9  246-250 color 10  251-255 color 11</p> <p>ch8 = auto programm  000-010 no function  011-027 programm auto 1  028-044 programm auto 2  045-061 programm auto 3  062-078 programm auto 4  079-095 programm auto 5  096-112 programm auto 6  113-129 programm auto 7  130-146 programm auto 8  147-163 programm auto 9  164-180 programm auto 10  181-197 programm auto 11  198-214 programm auto 12  215-231 programm auto 13  232-255 programm auto 14</p> <p>ch9 = speed  000-255 stepless speed</p> <p>ch10 = dimmer mode  000-051 mode set on display  052-101 off  102-152 dimmer 1 (fast)  153-203 dimmer 2 (medium)  204-255 Dimmer 3 (slow)</p>
60 channel mode	Channel <60 Ch>	<p>ch1 = dimmer red 1  000-255 stepless brightness red</p> <p>ch2 = dimmer green 1  000-255 stepless brightness green</p> <p>ch3 = dimmer blue 1  000-255 stepless brightness blue</p> <p>ch4 = dimmer white 1  000-255 stepless brightness white</p> <p>ch5 = dimmer red 2  000-255 stepless brightness red</p> <p>ch6 = dimmer green 2  000-255 stepless brightness green</p> <p>ch7 = dimmer blue 2  000-255 stepless brightness blue</p> <p>ch8 = dimmer white 2  000-255 stepless brightness white</p> <p>ch9 = dimmer red 3  000-255 stepless brightness red</p> <p>ch10 = dimmer green 3  000-255 stepless brightness green</p> <p>ch11 = dimmer blue 3  000-255 stepless brightness blue</p> <p>ch12 = dimmer white 3  000-255 stepless brightness white</p> <p>ch13 = dimmer red 4</p>

000-255 stepless brightness red  
ch14 = dimmer green 4  
000-255 stepless brightness green  
ch15 = dimmer blue 4  
000-255 stepless brightness blue  
ch16 = dimmer white 4  
000-255 stepless brightness white  
ch17 = dimmer red 5  
000-255 stepless brightness red  
ch18 = dimmer green 5  
000-255 stepless brightness green  
ch19 = dimmer blue 5  
000-255 stepless brightness blue  
ch20 = dimmer white 5  
000-255 stepless brightness white  
ch21 = dimmer red 6  
000-255 stepless brightness red  
ch22 = dimmer green 6  
000-255 stepless brightness green  
ch23 = dimmer blue 6  
000-255 stepless brightness blue  
ch24 = dimmer white 6  
000-255 stepless brightness white  
ch25 = dimmer red 7  
000-255 stepless brightness red  
ch26 = dimmer green 7  
000-255 stepless brightness green  
ch27 = dimmer blue 7  
000-255 stepless brightness blue  
ch28 = dimmer white 7  
000-255 stepless brightness white  
ch29 = dimmer red 8  
000-255 stepless brightness red  
ch30 = dimmer green 8  
000-255 stepless brightness green  
ch31 = dimmer blue 8  
000-255 stepless brightness blue  
ch32 = dimmer white 8  
000-255 stepless brightness white  
ch33 = dimmer red 9  
000-255 stepless brightness red  
ch34 = dimmer green 9  
000-255 stepless brightness green  
ch35 = dimmer blue 9  
000-255 stepless brightness blue  
ch36 = dimmer white 9  
000-255 stepless brightness white  
ch37 = dimmer red 10  
000-255 stepless brightness red  
ch38 = dimmer green 10  
000-255 stepless brightness green  
ch39 = dimmer blue 10  
000-255 stepless brightness blue  
ch40 = dimmer white 10  
000-255 stepless brightness white  
ch41 = dimmer red 11  
000-255 stepless brightness red

		<p>ch42 = dimmer green 11 000-255 stepless brightness green</p> <p>ch43 = dimmer blue 11 000-255 stepless brightness blue</p> <p>ch44 = dimmer white 11 000-255 stepless brightness white</p> <p>ch45 = dimmer red 12 000-255 stepless brightness red</p> <p>ch46 = dimmer green 12 000-255 stepless brightness green</p> <p>ch47 = dimmer blue 12 000-255 stepless brightness blue</p> <p>ch48 = dimmer white 12 000-255 stepless brightness white</p> <p>ch49 = dimmer red 13 000-255 stepless brightness red</p> <p>ch50 = dimmer green 13 000-255 stepless brightness green</p> <p>ch51 = dimmer blue 13 000-255 stepless brightness blue</p> <p>ch52 = dimmer white 13 000-255 stepless brightness white</p> <p>ch53 = dimmer red 14 000-255 stepless brightness red</p> <p>ch54 = dimmer green 14 000-255 stepless brightness green</p> <p>ch55 = dimmer blue 14 000-255 stepless brightness blue</p> <p>ch56 = dimmer white 14 000-255 stepless brightness white</p> <p>ch57 = dimmer red 15 000-255 stepless brightness red</p> <p>ch58 = dimmer green 15 000-255 stepless brightness green</p> <p>ch59 = dimmer blue 15 000-255 stepless brightness blue</p> <p>ch60 = dimmer white 15 000-255 stepless brightness white</p>
65 channel mode	Channel <65 Ch>	<p>ch1 = dimmer red 1 000-255 stepless brightness red</p> <p>ch2 = dimmer green 1 000-255 stepless brightness green</p> <p>ch3 = dimmer blue 1 000-255 stepless brightness blue</p> <p>ch4 = dimmer white 1 000-255 stepless brightness white</p> <p>ch5 = dimmer red 2 000-255 stepless brightness red</p> <p>ch6 = dimmer green 2 000-255 stepless brightness green</p> <p>ch7 = dimmer blue 2 000-255 stepless brightness blue</p> <p>ch8 = dimmer white 2 000-255 stepless brightness white</p> <p>ch9 = dimmer red 3 000-255 stepless brightness red</p>

ch10 = dimmer green 3  
000-255 stepless brightness green  
ch11 = dimmer blue 3  
000-255 stepless brightness blue  
ch12 = dimmer white 3  
000-255 stepless brightness white  
ch13 = dimmer red 4  
000-255 stepless brightness red  
ch14 = dimmer green 4  
000-255 stepless brightness green  
ch15 = dimmer blue 4  
000-255 stepless brightness blue  
ch16 = dimmer white 4  
000-255 stepless brightness white  
ch17 = dimmer red 5  
000-255 stepless brightness red  
ch18 = dimmer green 5  
000-255 stepless brightness green  
ch19 = dimmer blue 5  
000-255 stepless brightness blue  
ch20 = dimmer white 5  
000-255 stepless brightness white  
ch21 = dimmer red 6  
000-255 stepless brightness red  
ch22 = dimmer green 6  
000-255 stepless brightness green  
ch23 = dimmer blue 6  
000-255 stepless brightness blue  
ch24 = dimmer white 6  
000-255 stepless brightness white  
ch25 = dimmer red 7  
000-255 stepless brightness red  
ch26 = dimmer green 7  
000-255 stepless brightness green  
ch27 = dimmer blue 7  
000-255 stepless brightness blue  
ch28 = dimmer white 7  
000-255 stepless brightness white  
ch29 = dimmer red 8  
000-255 stepless brightness red  
ch30 = dimmer green 8  
000-255 stepless brightness green  
ch31 = dimmer blue 8  
000-255 stepless brightness blue  
ch32 = dimmer white 8  
000-255 stepless brightness white  
ch33 = dimmer red 9  
000-255 stepless brightness red  
ch34 = dimmer green 9  
000-255 stepless brightness green  
ch35 = dimmer blue 9  
000-255 stepless brightness blue  
ch36 = dimmer white 9  
000-255 stepless brightness white  
ch37 = dimmer red 10  
000-255 stepless brightness red  
ch38 = dimmer green 10



000-255 stepless brightness green  
ch39 = dimmer blue 10  
000-255 stepless brightness blue  
ch40 = dimmer white 10  
000-255 stepless brightness white  
ch41 = dimmer red 11  
000-255 stepless brightness red  
ch42 = dimmer green 11  
000-255 stepless brightness green  
ch43 = dimmer blue 11  
000-255 stepless brightness blue  
ch44 = dimmer white 11  
000-255 stepless brightness white  
ch45 = dimmer red 12  
000-255 stepless brightness red  
ch46 = dimmer green 12  
000-255 stepless brightness green  
ch47 = dimmer blue 12  
000-255 stepless brightness blue  
ch48 = dimmer white 12  
000-255 stepless brightness white  
ch49 = dimmer red 13  
000-255 stepless brightness red  
ch50 = dimmer green 13  
000-255 stepless brightness green  
ch51 = dimmer blue 13  
000-255 stepless brightness blue  
ch52 = dimmer white 13  
000-255 stepless brightness white  
ch53 = dimmer red 14  
000-255 stepless brightness red  
ch54 = dimmer green 14  
000-255 stepless brightness green  
ch55 = dimmer blue 14  
000-255 stepless brightness blue  
ch56 = dimmer white 14  
000-255 stepless brightness white  
ch57 = dimmer red 15  
000-255 stepless brightness red  
ch58 = dimmer green 15  
000-255 stepless brightness green  
ch59 = dimmer blue 15  
000-255 stepless brightness blue  
ch60 = dimmer white 15  
000-255 stepless brightness white  
ch61 = auto programm  
000-010 no function  
011-027 programm auto 1  
028-044 programm auto 2  
045-061 programm auto 3  
062-078 programm auto 4  
079-095 programm auto 5  
096-112 programm auto 6  
113-129 programm auto 7  
130-146 programm auto 8  
147-163 programm auto 9  
164-180 programm auto 10

		181-197 programm auto 11 198-214 programm auto 12 215-231 programm auto 13 232-255 programm auto 14 ch62 = speed 000-255 stepless speed ch63 = master dimmer 000-255 stepless brightness ch64 = flash rate 000-010 no function 011-255 flash rate from s -> f ch65 = dimmer mode 000-051 mode set on display 052-101 off 102-152 dimmer 1 (fast) 153-203 dimmer 2 (medium) 204-255 Dimmer 3 (slow)
--	--	--

## BEAM SPECS

	1 m	3 m	5 m	7 m	10 m
<b>red</b>	9.309 lx	1.034 lx	327 lx	190 lx	93 lx
<b>green</b>	18.146 lx	2.016 lx	726 lx	370 lx	182 lx
<b>blue</b>	2.598 lx	289 lx	104 lx	53 lx	26 lx
<b>white</b>	20.438 lx	2.271 lx	818 lx	417 lx	204 lx
<b>rgbw</b>	47.753 lx	5.306 lx	1.910 lx	975 lx	478 lx

## TECHNICAL SPECIFICATION

- **voltage:** 100-240 V 50/60 Hz
- **power consumption:** 0,8 @ 230 V
- **measurements:** 99,2 x 16 x 19 cm
- **weight:** 8,3 kg
- **DMX-channels:** 4 / 6 / 10 / 60 / 65
- **ip rating:** IP 65